

Fig. 1

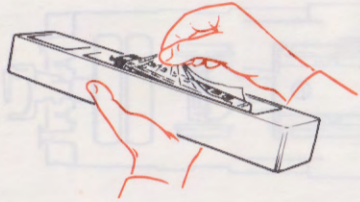


Fig. 2

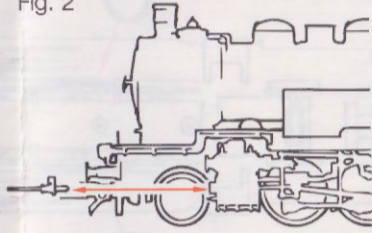


Fig. 3

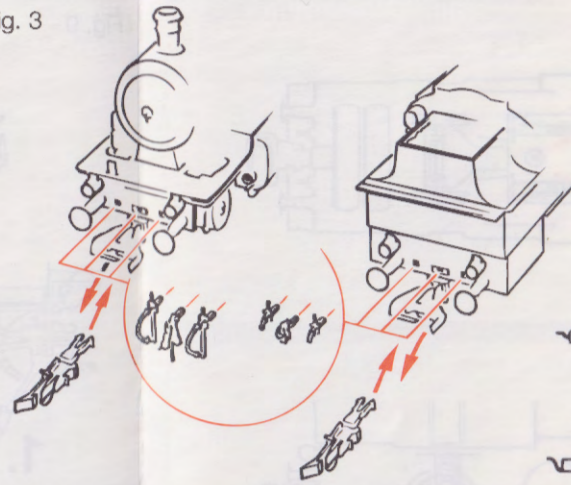
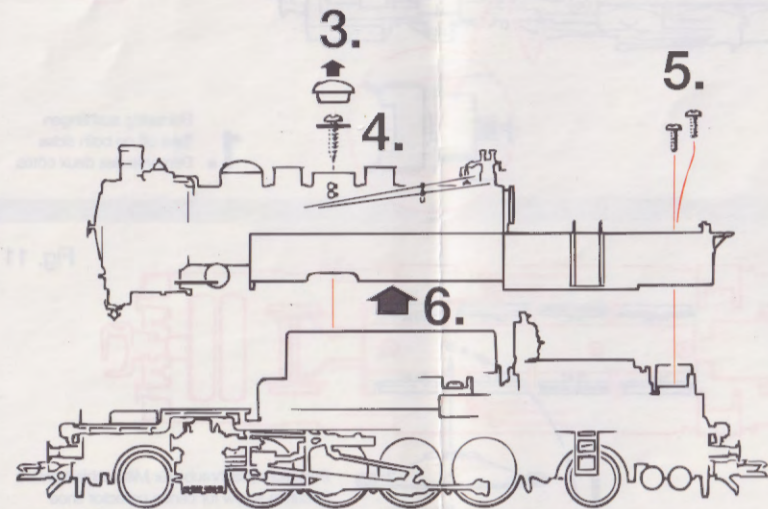
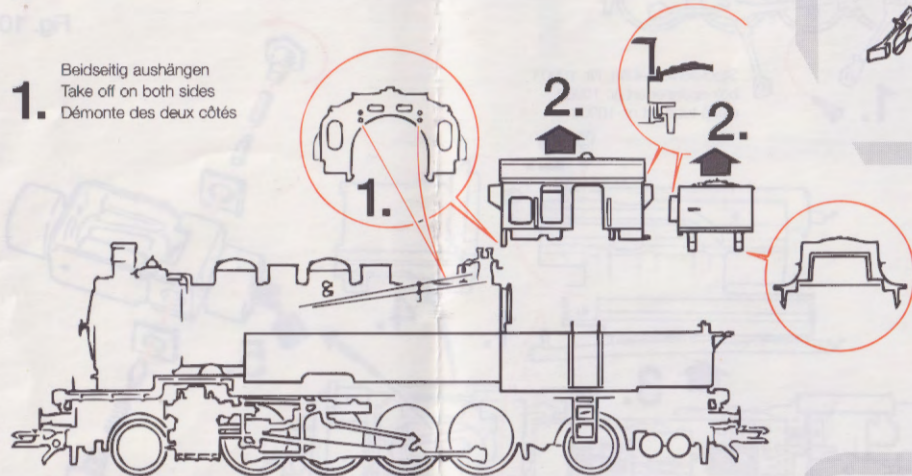


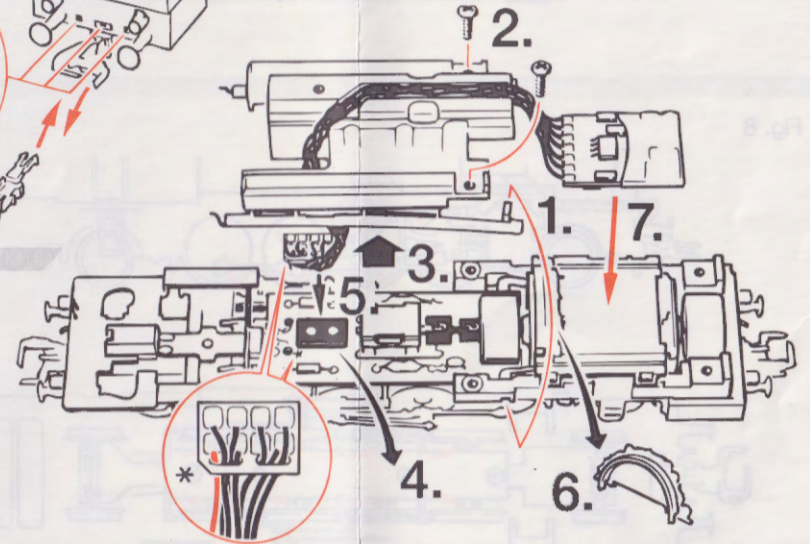
Fig. 4

1. Beidseitig aushängen  
Take off on both sides  
Démonte des deux côtés



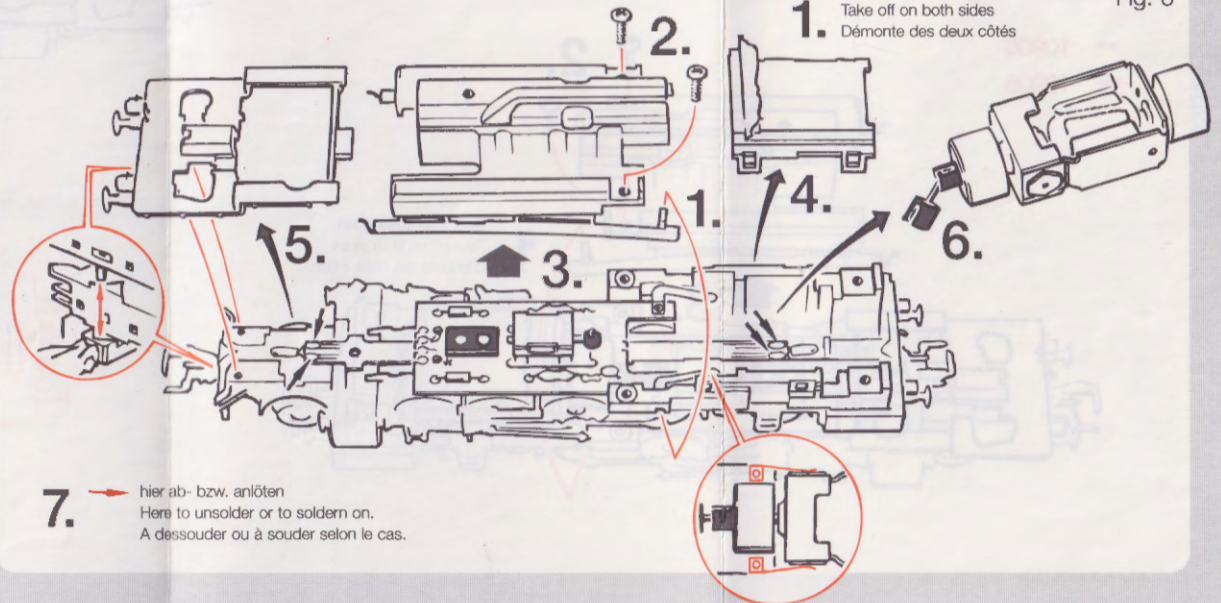
1. Beidseitig aushängen  
Take off on both sides  
Démonte des deux côtés

Fig. 5



1. Beidseitig aushängen  
Take off on both sides  
Démonte des deux côtés

Fig. 6



7. hier ab- bzw. anlöten  
Here to unsolder or to solder on.  
A dessouder ou à souder selon le cas.

Fig. 7

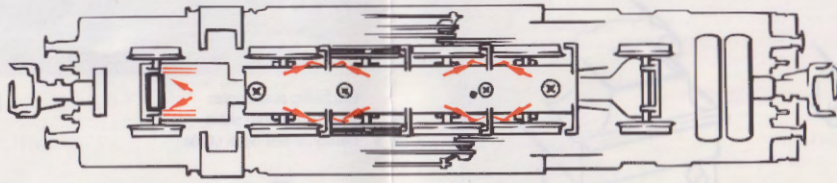
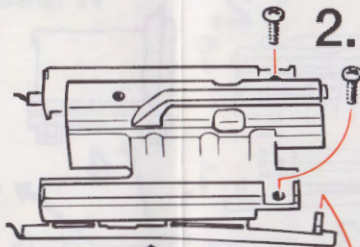


Fig. 8



→ 10906  
→ 10905



1. Beidseitig aushängen  
Take off on both sides  
Démonte des deux côtés

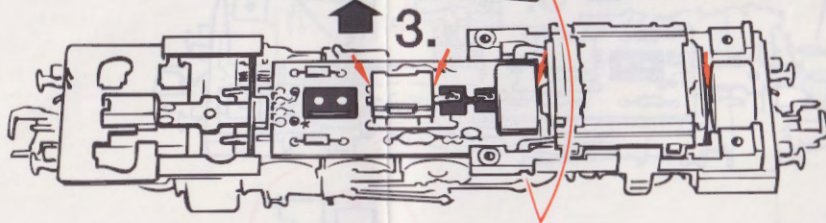
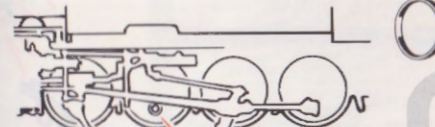
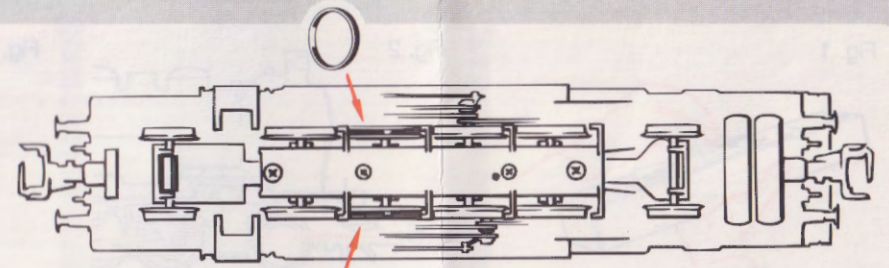


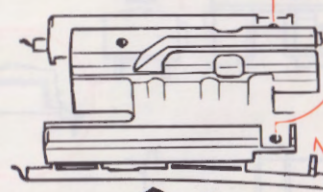
Fig. 9



Steckschlüssel Art. Nr. 10903  
box-spanner art nr. 10903  
clef à tube art nr. 10903

1.

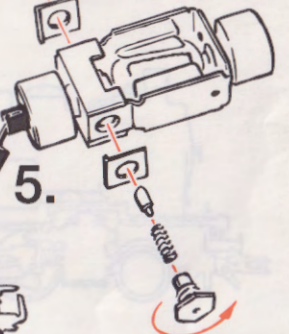
2.



1.

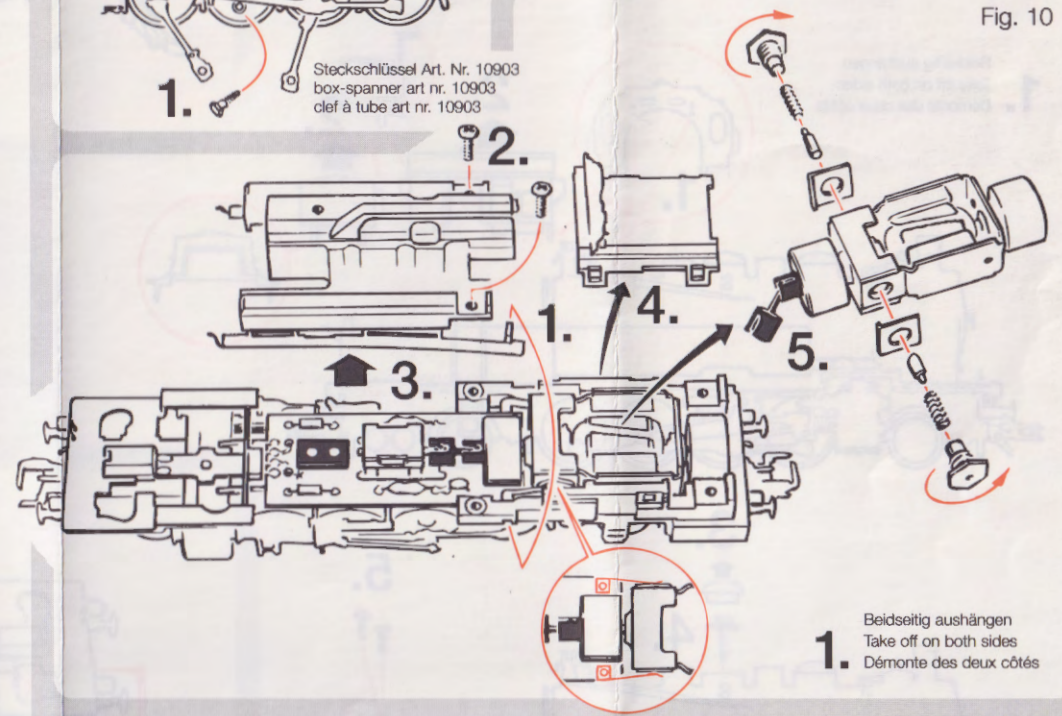


4.



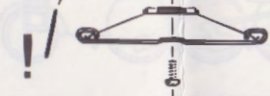
5.

Fig. 10



1. Beidseitig aushängen  
Take off on both sides  
Démonte des deux côtés

Fig. 11



Befestigungsschraube für Mittelschleifkontakt  
Securing screw for centre collector shoe  
Vis de fixation pour le ski de prise de courant