

Fig. 1

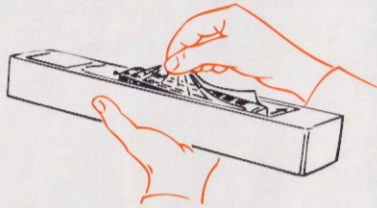


Fig. 2

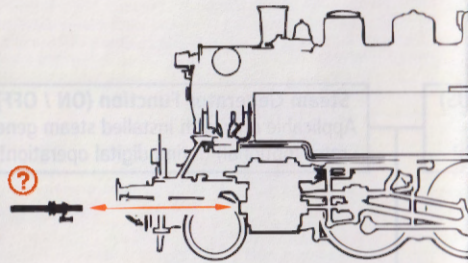




Fig. 3

-  wahlweise optional à choisir
-  kleben cement collar

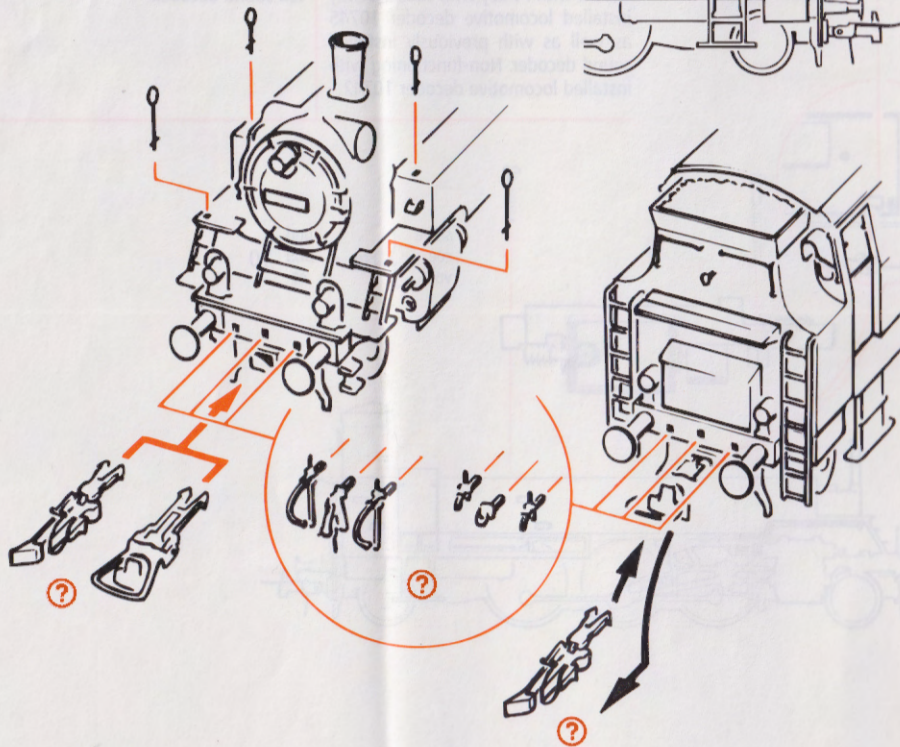
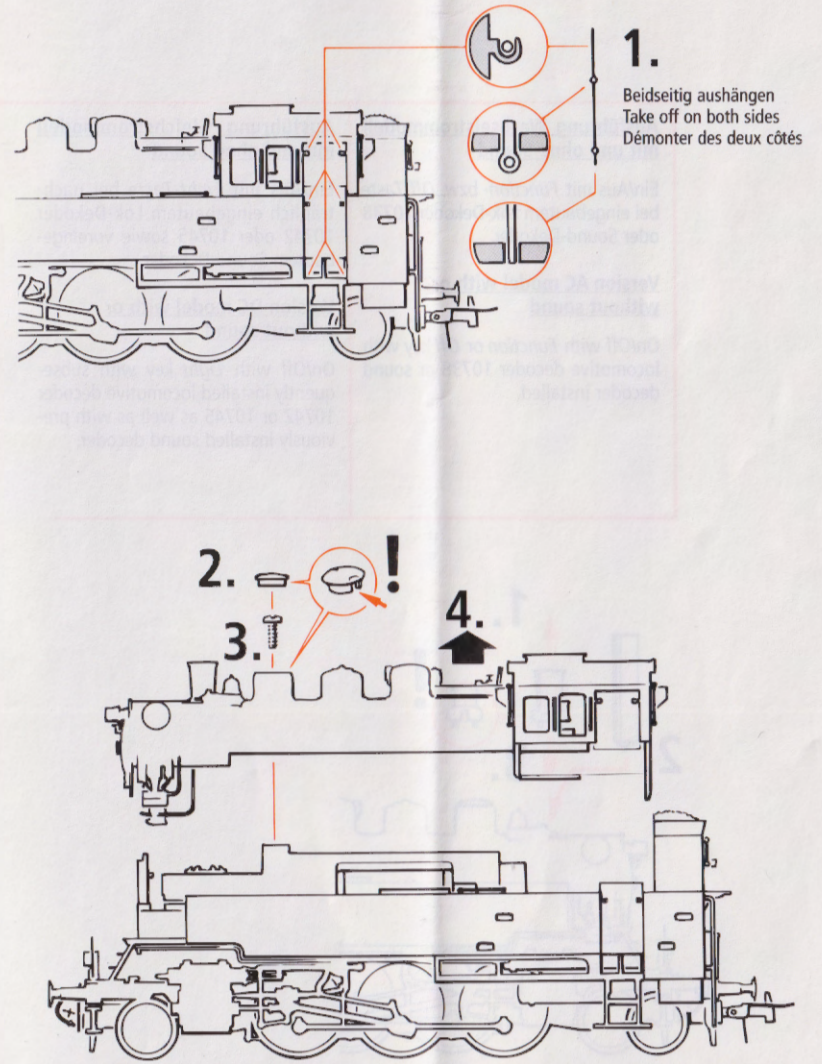


Fig. 4



Dampfentwickler-Funktion (EIN / AUS)
 Nur gültig bei eingebautem Dampfentwickler (optional) im Digitalbetrieb!

Steam Generator Function (ON / OFF)
 Applicable only with installed steam generator (optional) during digital operation!

Ausführung Wechselstrommodell mit und ohne Sound

Ein/Aus mit *Function*- bzw. *Off*-Taste bei eingebautem Lok-Dekoder 10738 oder Sound-Dekoder.

Version AC model with or without sound

On/Off with *Function* or *Off* key with locomotive decoder 10738 or sound decoder installed.

Ausführung Gleichstrommodell mit und ohne Sound

Ein/Aus mit *Licht*-Taste bei nachträglich eingebautem Lok-Dekoder 10742 oder 10745 sowie voreingebautem Sound-Dekoder.

Version DC model with or without sound

On/Off with *Light* key with subsequently installed locomotive decoder 10742 or 10745 as well as with previously installed sound decoder.

Ausführung Gleichstrommodell mit und ohne Sound

Ein/Aus mit Taste *F1* bei nachträglich eingebautem Lok-Dekoder 10745 sowie voreingebautem Sound-Dekoder. Funktionslos bei nachträglich eingebautem Lok-Dekoder 10742.

Version DC model with or without sound

On/Off with *F1* key with subsequently installed locomotive decoder 10745 as well as with previously installed sound decoder. Non-functioning with installed locomotive decoder 10742.

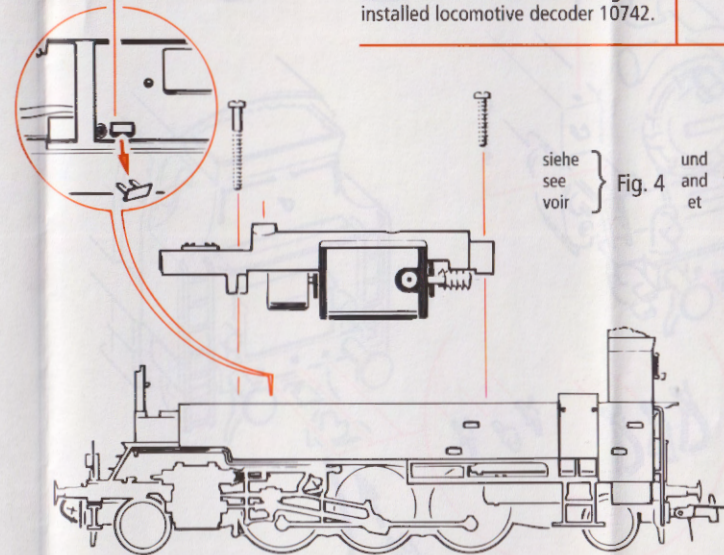
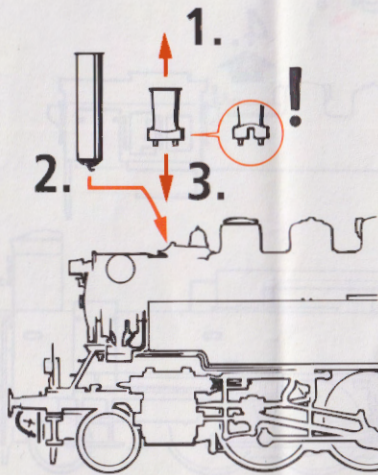
Ausführung Wechselstrommodell mit und ohne Sound

Ein/Aus mit Taste *F1* bei nachträglich eingebautem Lok-Dekoder 10738 oder Sound-Dekoder.

Version AC model with or without sound

On/Off with *F1* key with installed locomotive decoder 10738 or installed sound decoder.

Ab Werk delivered lors de la livraison



siehe see voir } Fig. 4 und and 10 et

Fig. 6

1. } siehe
see } Fig. 4
voir

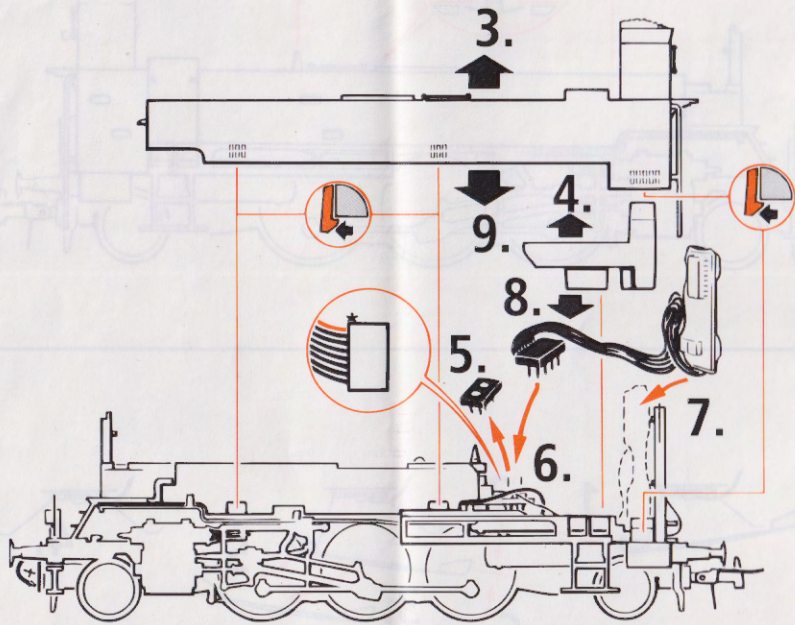
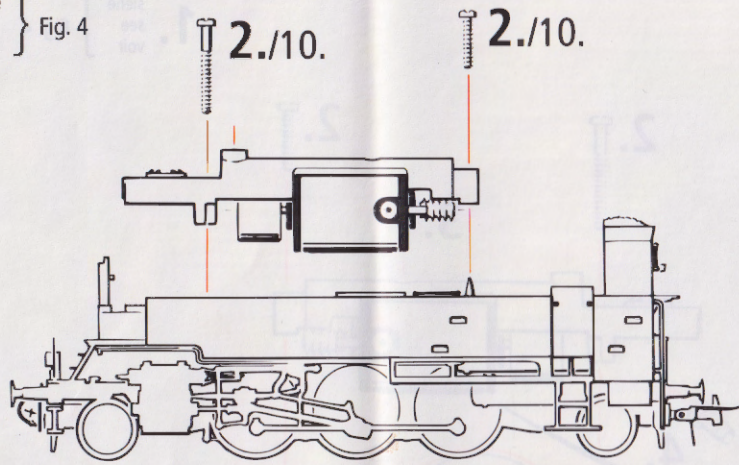


Fig. 7

→ 10906 → 10905

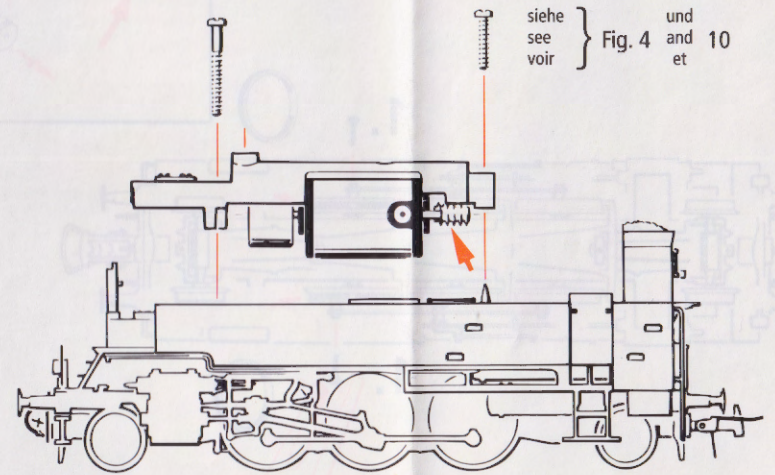
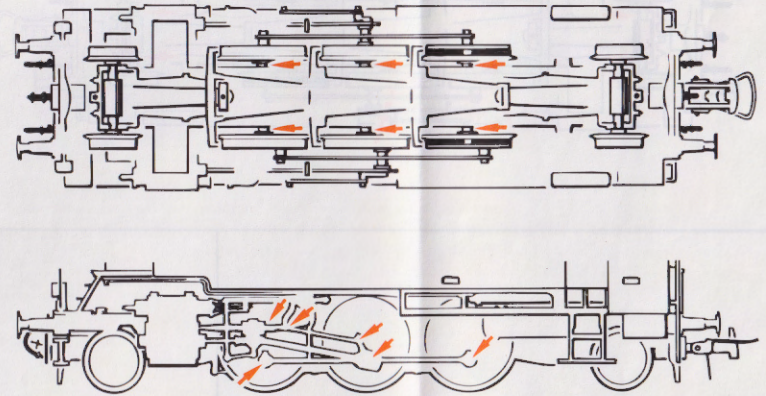


Fig. 8

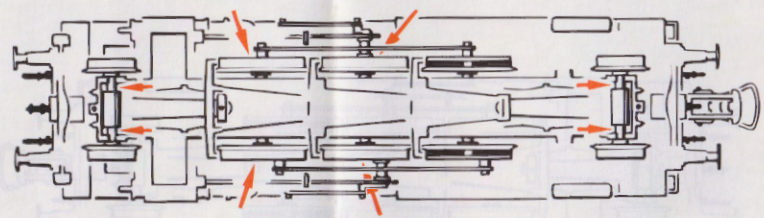


Fig. 10

1. siehe } Fig. 4
 voir }

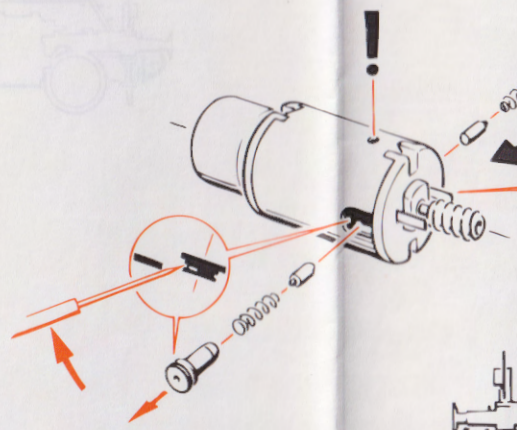
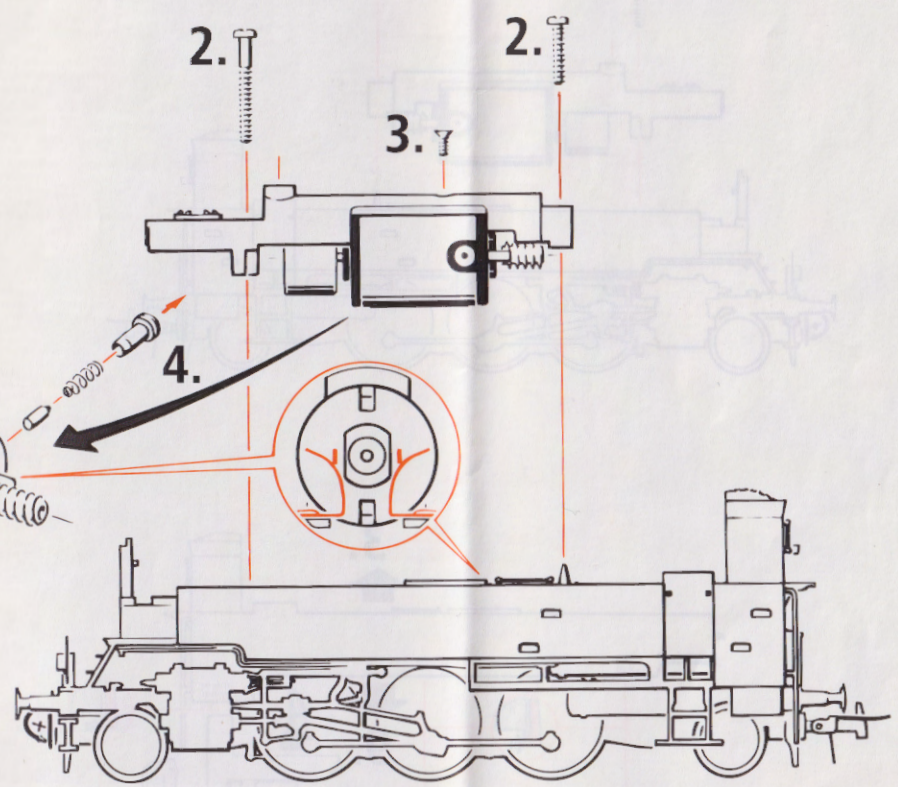


Fig. 9

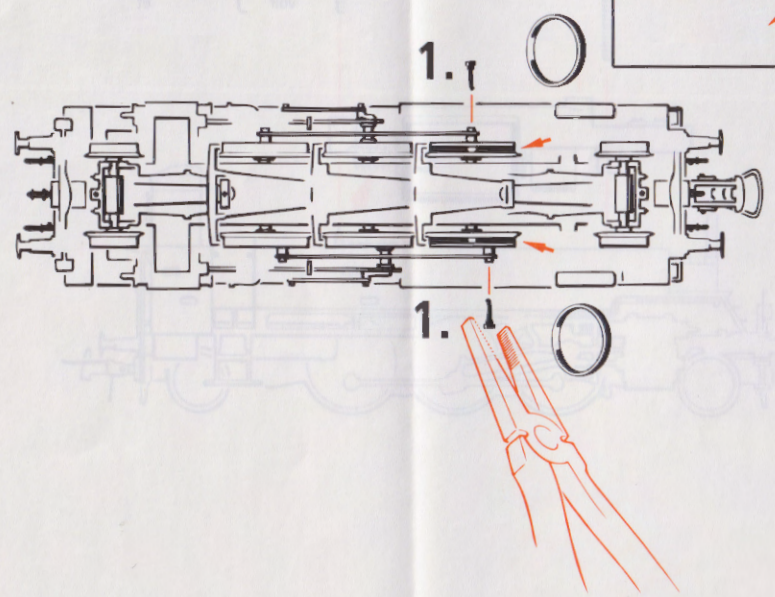


Fig. 11

