

Fig. 1

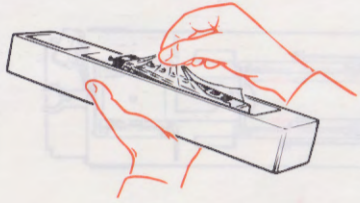


Fig. 2

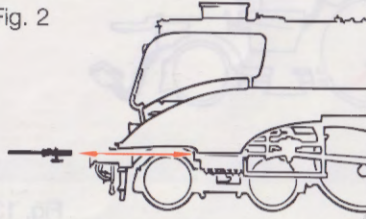
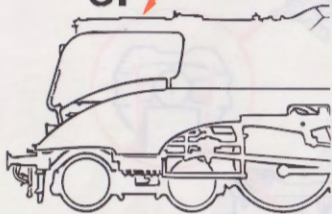


Fig. 4



Ⓜ Nur bei Einbau des Dekoder 10745 oder LE 131 für die Dampfentwicklerfunktion (ein/aus)

aus / off / neutralisée      ein / on / activée

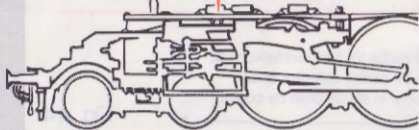
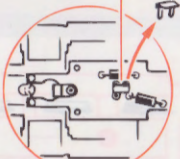
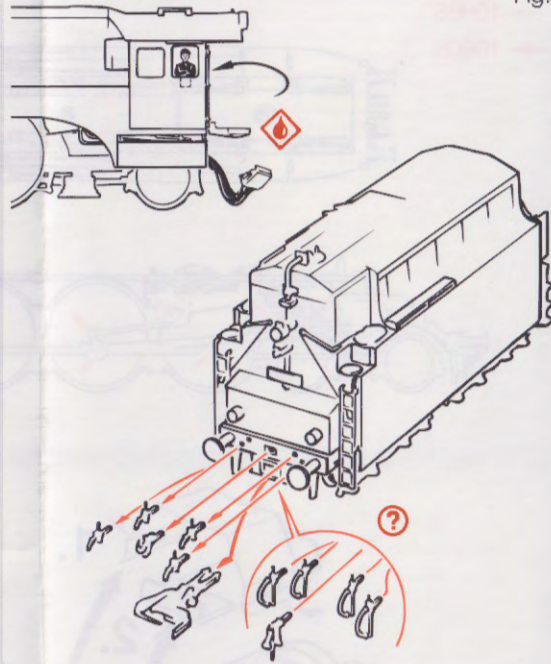


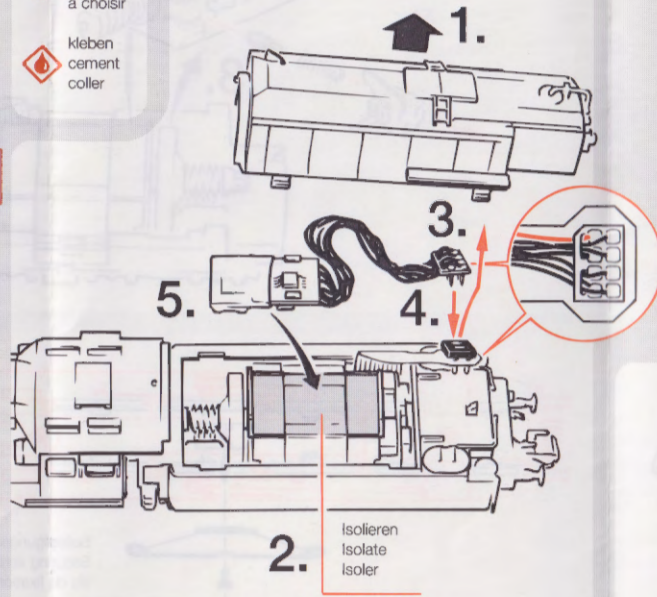
Fig. 3



Ⓜ wahlweise optional à choisir

◆ kleben cement coller

Fig. 5



2. Isolieren / Isolate / Isolier

Fig. 6

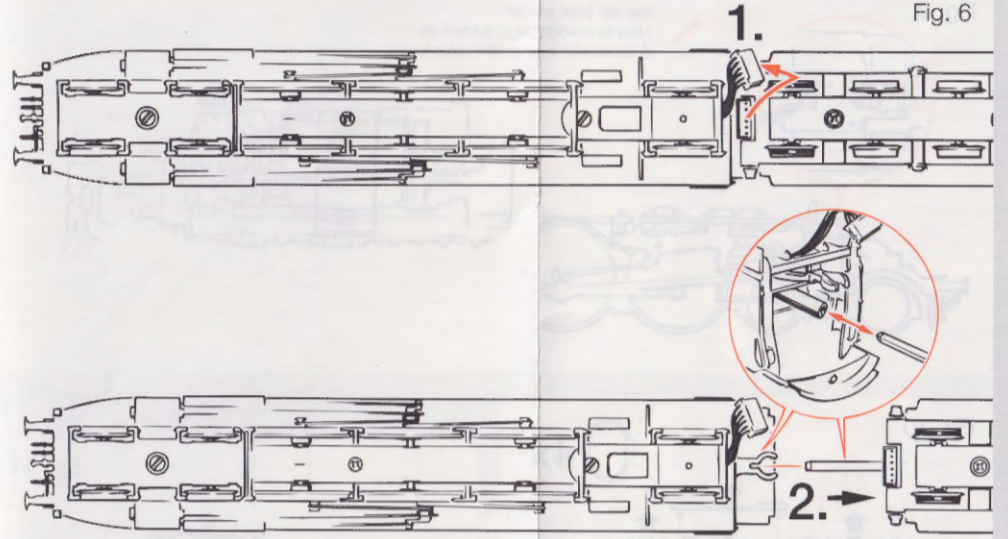


Fig. 7

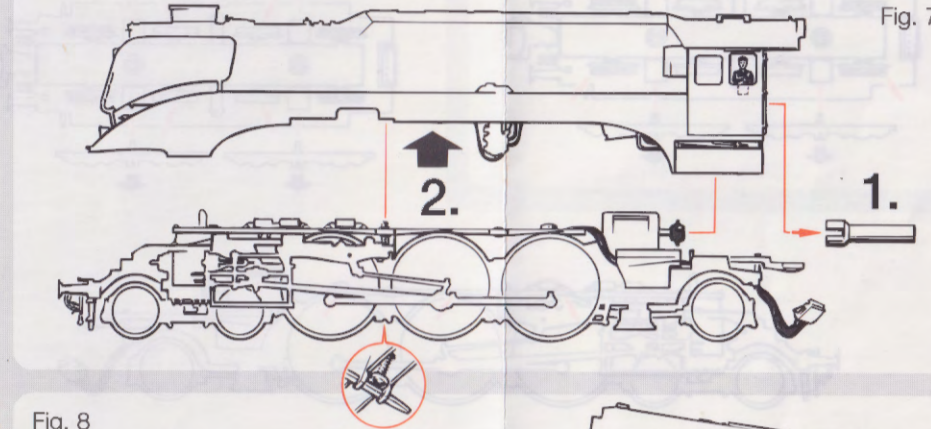


Fig. 8

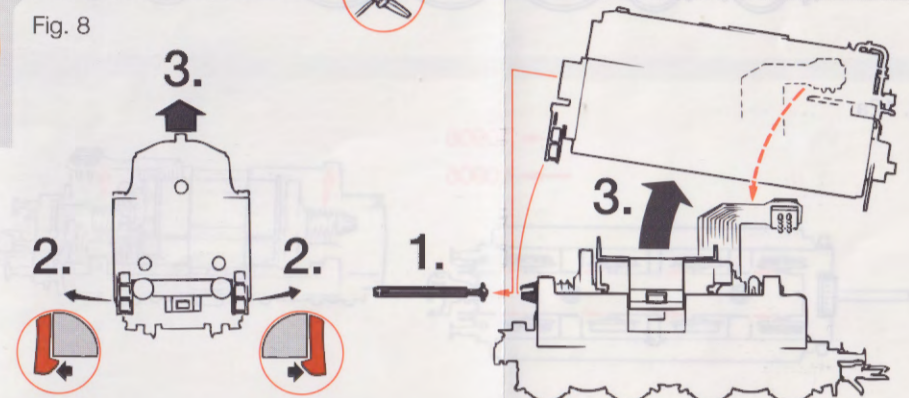


Fig. 9

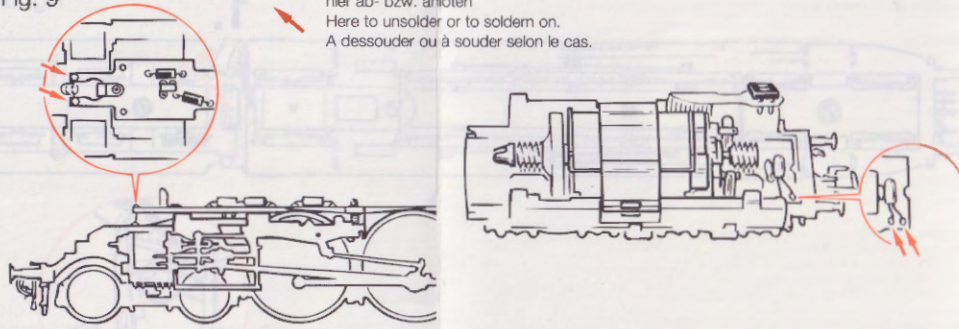


Fig. 10

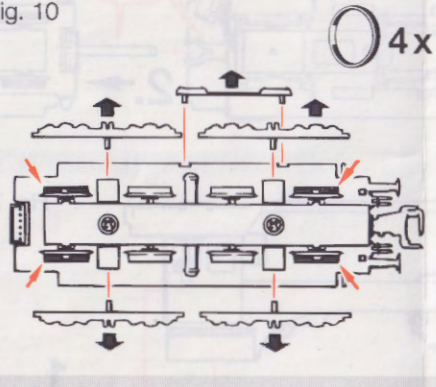


Fig. 11

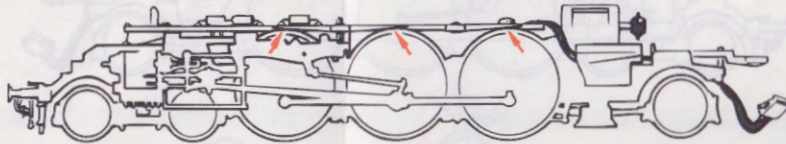
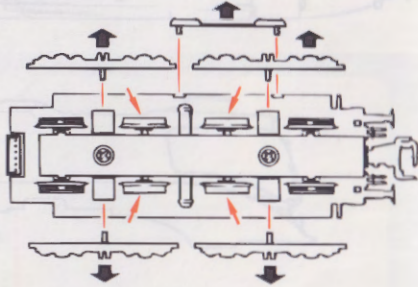


Fig. 12a

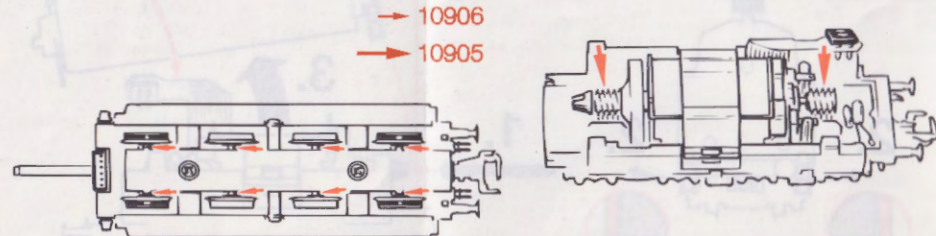


Fig. 12

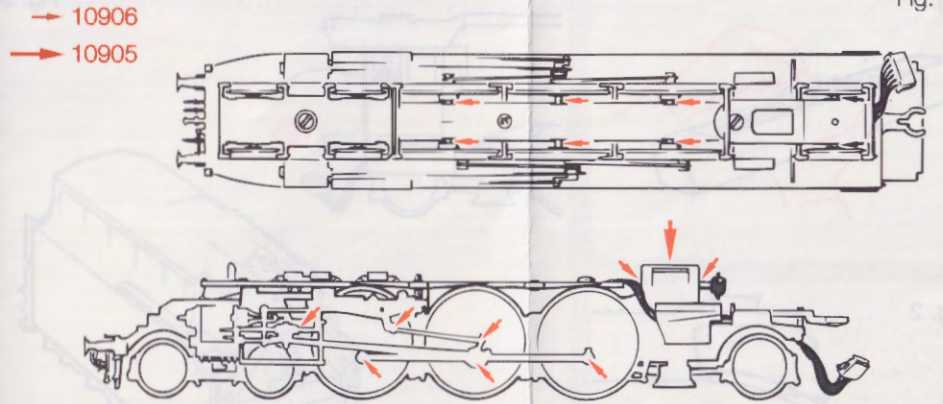


Fig. 13

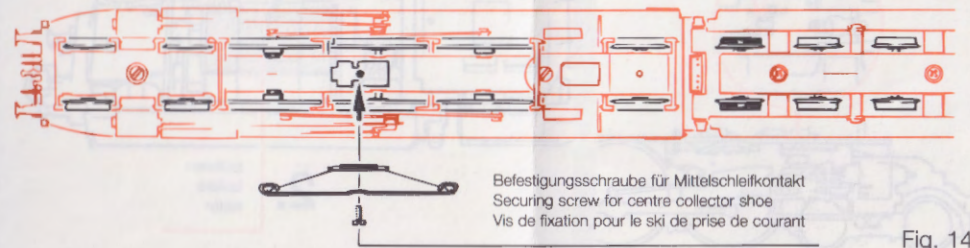
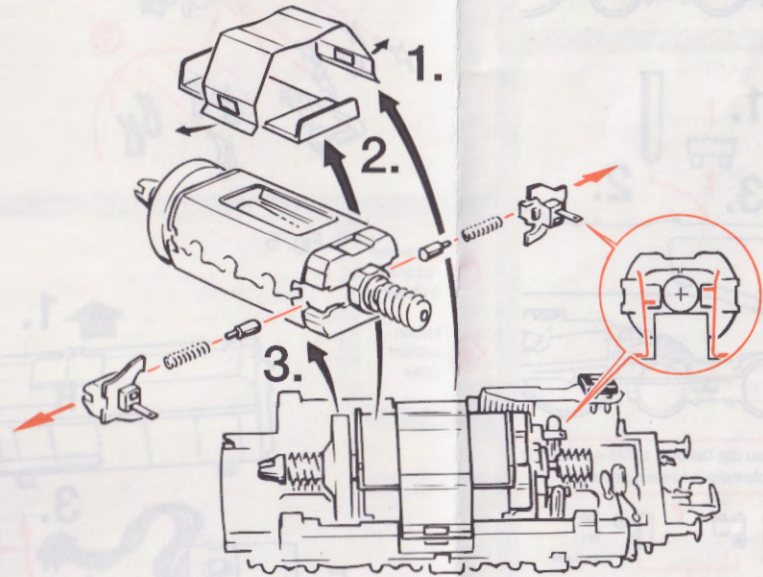


Fig. 14